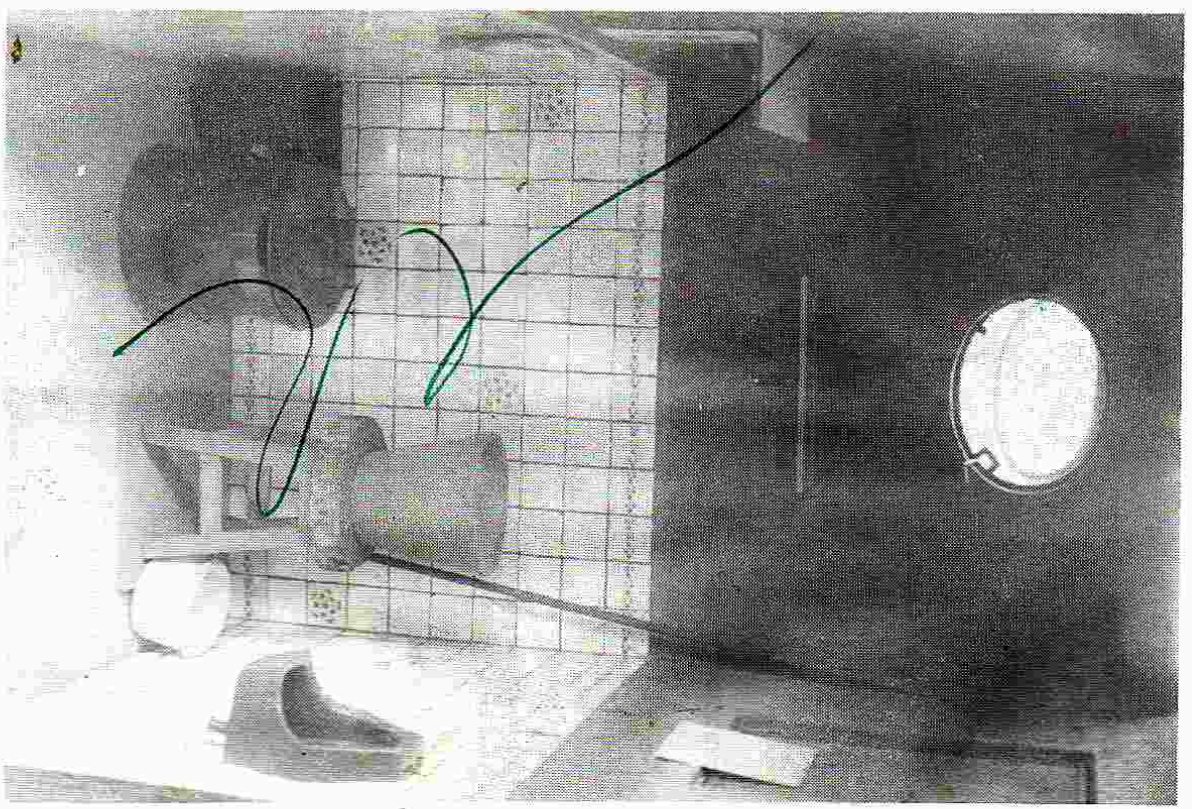


Construcción de Sanitarios Ecológicos Secos



Ver también en el sitio:
www.zoomzap.com/SES.php

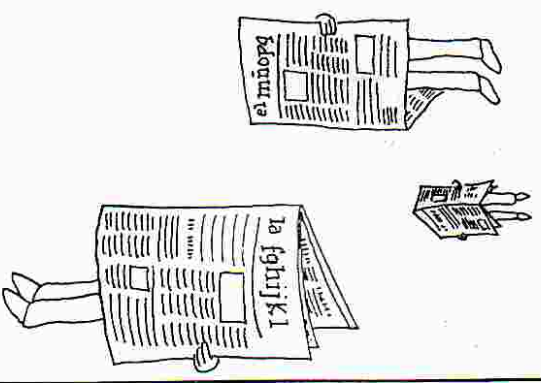


Centro de Innovación en Tecnología Alternativa, A.C.

CON LA PUBLICACIÓN
DE ESTE MANUAL
PRÉTENDEMOS APOYAR
INICIATIVAS
PARA INSTALAR

SANITARIOS ECOLÓGICOS SECOS,
Y EN LA MEDIDA DE LO POSIBLE
RESPONDER A LAS TANTAS
SOLICITUDES DE INFORMACIÓN TÉCNICA
QUE A DIARIO RECIBIMOS...

Y que
a decir verdad,
nos traen de
cabeza



© CESAR AÑORVE / NOVIEMBRE 2000

Para mayor información

Centro de Innovación en Tecnología Alternativa, A.C.

César Añorve Millán
Pericón 112-12
Col. Miraval
C.P. 62270



Guerravaca, Morelos México
Tel/Fax (01 7) 311-88-14

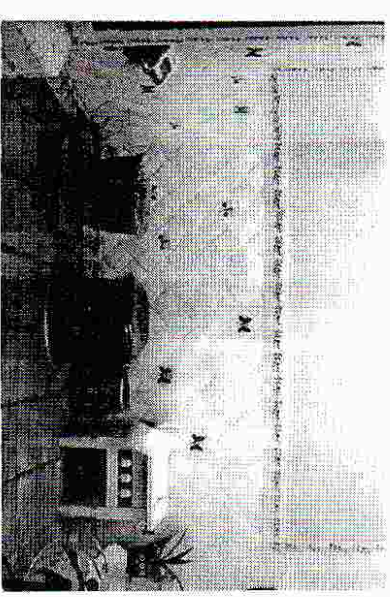
cita@central.edsa.net.mx
<http://www.laneta.apc.org/esac/citaesp.htm>

Espacio de Salud, A.C.

George Anna Clark
Humboldt No. 46
Col. Centro
C.P. 62000
Guerravaca, Morelos México
Tel/ Fax (52-7) 318-07-20

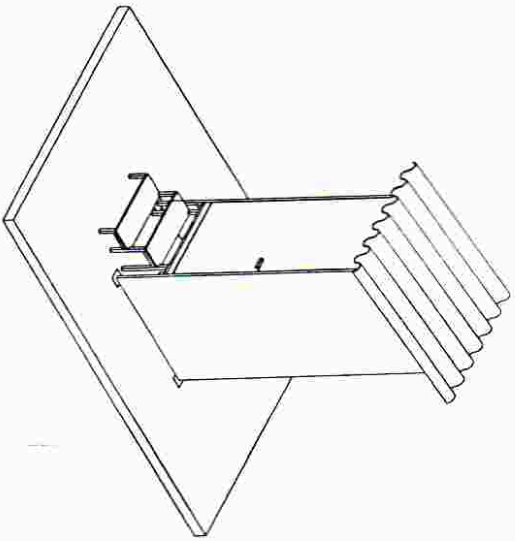
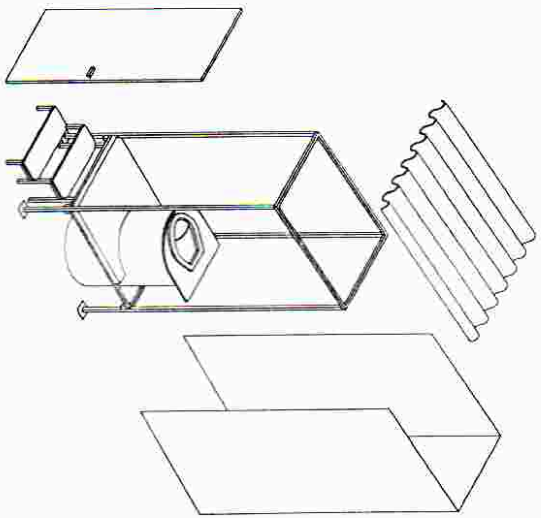


esac@laneta.apc.org
<http://www.laneta.apc.org/esac/actividad.htm>
home



IDEAS, MONOS Y TEXTO: CESAR AÑORVE / PRODUCCION: ESPACIO DE SALUD A.C.

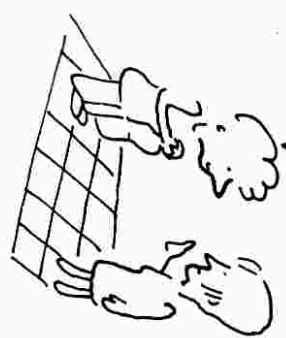
SANITARIO ECOLÓGICO SECO DESMONTABLE
(Las Partes)



Ay comadre, deberas que si funciona su mentado "baño seco" ! ver para creer.

se me hace que hago el mio...

encáchemelo, no sea malita



lo principal es que ahorra agua y no la contamina, además produce fertilizante

animese, a mi me lo hizo don Nabor y no me cobró nada caro.

mañana mismo se lo mando, nomás no se mande comadre

Ay Don usté...
a poco me lo
puede hacer
adentro de
la casa?



Mire Doña Ede
se lo puedo hacer
donde usted me
diga



Mientras
se decide
voy sacando
las herramientas



ya me decidi!...
hágame lo en
el patio



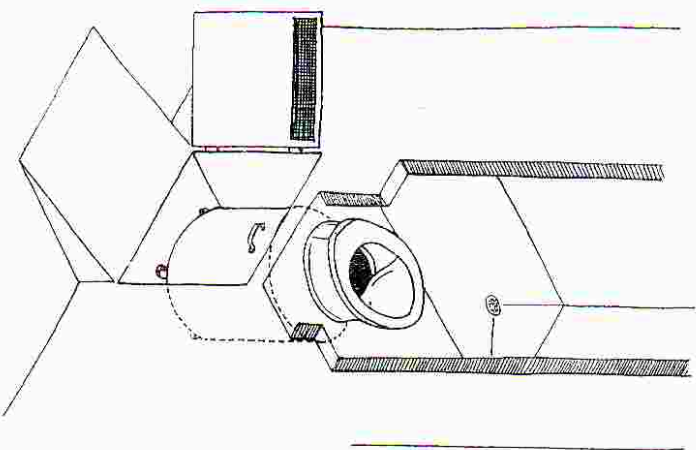
a ver...
a ver...
sanitario
seco en
el patio

pagina
114

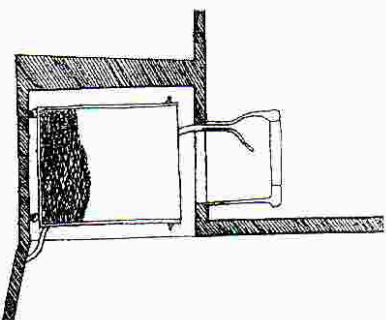


Ay canijo...
trae su manualito,
se ve que viene
bien explicado,
con monitos y todo

EN ESPACIOS
REDUCIDOS SE
PUEDEN
CONSTRUIR
SANITARIOS
DE UNA SOLA
CÁMARA,
EN ESTE CASO
SE COLOCA UN
RECIPIENTE,
QUE SE CAMBIA
POR UNO VACIO
CUANDO SE LLENA

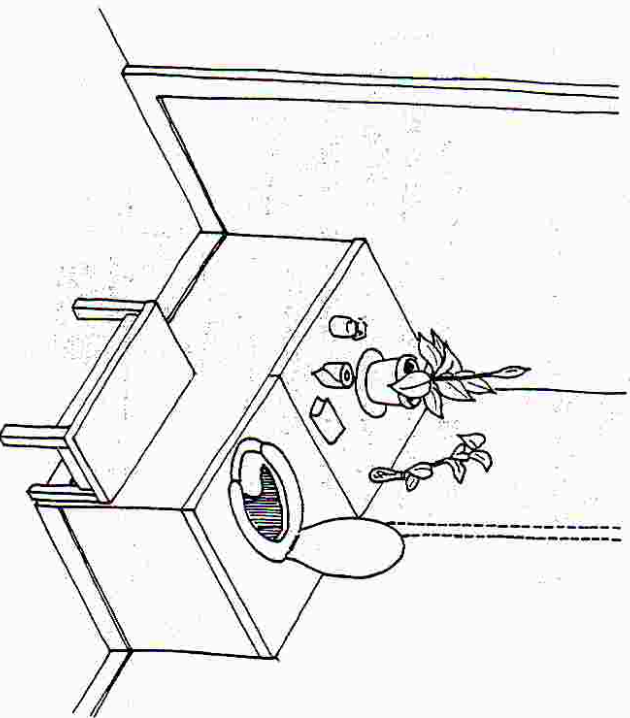
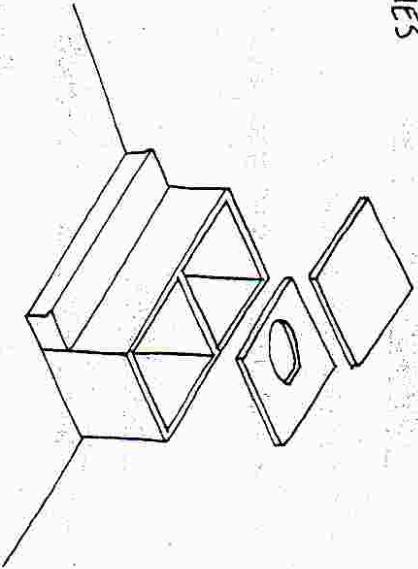


PARA FACILITAR EL
CAMBIO DE RECIPIENTE
CONVIENE PONERLE
UNA BASE CON
LLANTITAS, Y DE
PREFERENCIA HACER
EL PISO CON PENDIENTE



ADAPTACIONES

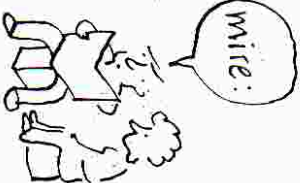
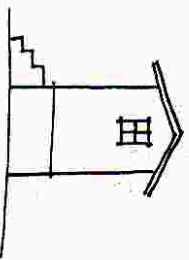
SEGUN LAS NECESIDADES DE CADA FAMILIA SE PUEDEN HACER ADAPTACIONES COMO ESTE MODELO EN PLANTA ALTA



CUANDO EL TERRENO ES PLANO SE TIENEN QUE HACER ESCALONES PARA SUBIR AL SANITARIO...

Y YA ESTÁ DE PAJAPITA, PUES LO ACOMODAMOS PARA NO HACER ESCALONES

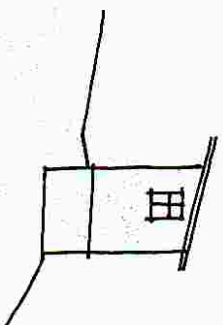
con escalones, en terreno plano



yo de plano ya me acomode

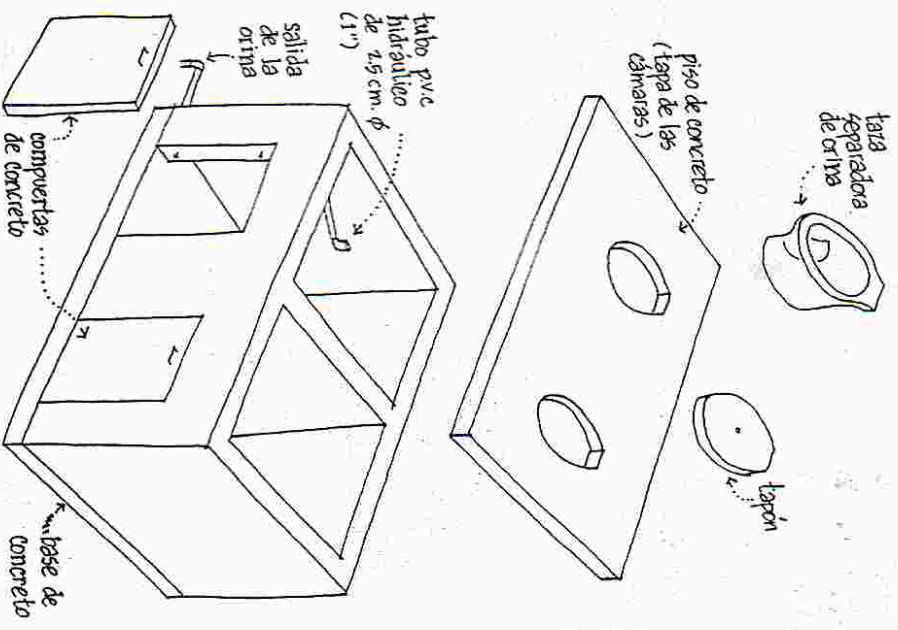
primero enséñeme como lo hacemos en lo planito

sin escalones, en pendiente



ESTAS SON LAS FORMAS MAS USUALES DE CONSTRUIR UN SANITARIO SECO EN EL CAMPO - FUERA DE LA CASA -, AUNQUE HAY OTRAS MANERAS DE ADAPTARLO A LAS CONDICIONES DE LA CIUDAD: DENTRO DE LA CASA, EN UN DEPARTAMENTO, EN PLANTA ALTA ETC., COMO VEREMOS MAS ADELANTE.

SI GUENDO ESTE
 DIBUJO NOS PODEMOS
 DAR VARIAS IDEAS
 DE COMO ACOMODAR
 NUESTRO SANITARIO
 EN EL TERRENO



Hay otras maneras de experimentar su uso, por ejemplo



DILUYÉNDOLO CON AGUA

- una parte de orin y 5 partes de agua
- una parte de orin y 10 partes de agua

O SIN DILUIR

- aplicándolo directamente
- dirigiéndolo hacia plantas o árboles
- agregándolo a la composta

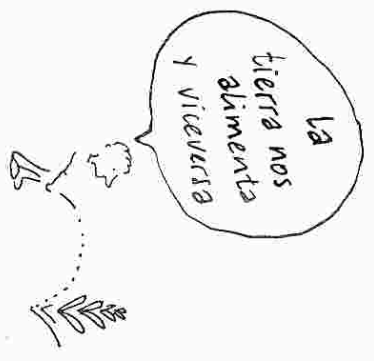
Y si de plano todavía no te convences en aprovechar esta maravilla de nutrientes puedes mandarla a un pocito de absorción



PIPIPONIA

el arte de utilizar la orina para nutrir el suelo

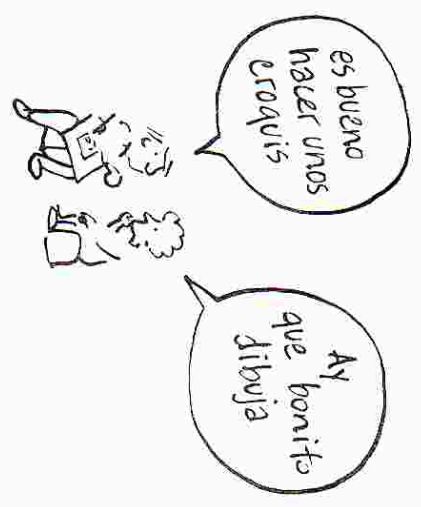
EL ORIN ES EL FERTILIZANTE NATURAL MS FCIL DE CONSEGUIR AGREGNDOLO AL SUELO EN FORMA ADECUADA, LE DEVOLVEMOS LOS NUTRIENTES QUE TOMAMOS DE LAS PLANTAS.



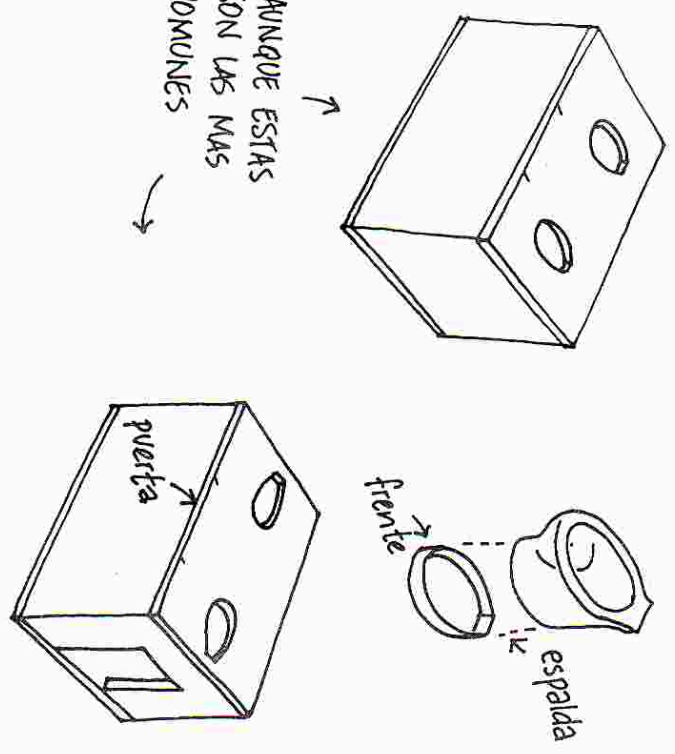
ES BUENO UTILIZAR LA ORINA COMO FERTILIZANTE, PUES TIENE UN ALTO CONTENIDO DE NUTRIENTES (nitrogeno, fsforo y potasio). SE PUEDE APLICAR AL SUELO, TENIENDO CUIDADO DE QUE NO TENGA CONTACTO DIRECTO CON LA PLANTA; AL HACERLO ES CONVENIENTE COBRIR CON HOJAS SECAS O TIERRA DONDE SE APILQUE, PARA EVITAR QUE SE EVAPORE.



ANTES DE EMPEZAR CON LA CONSTRUCCION YA SE DEBE TENER CLARO COMO Y DONDE SE VA A HACER

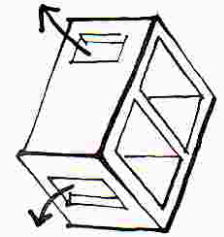


HAY VARIAS MANERAS DE UBICAR LA POSICION DE LA TAZA

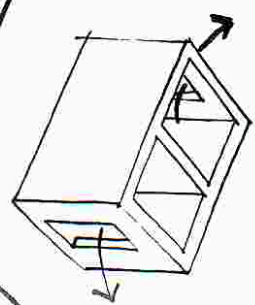
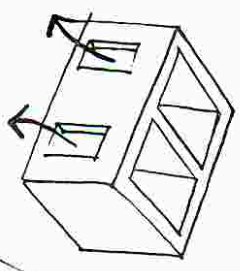


AUNQUE ESTAS SON LAS MAS COMUNES

TAMBIEN HAY VARIAS FORMAS DE COLOCAR LAS COMPUERTAS DE VACIADO



LO IMPORTANTE ES QUE CADA CAMARA TENGA SU COMPUERTA



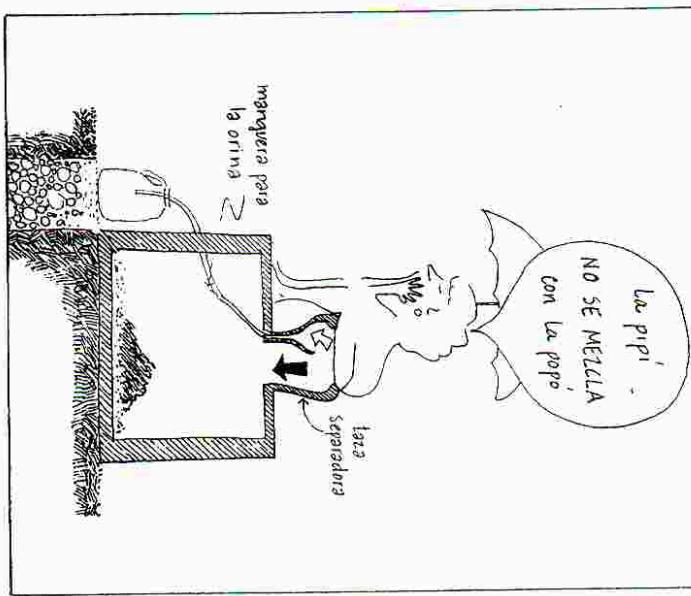
ah mira



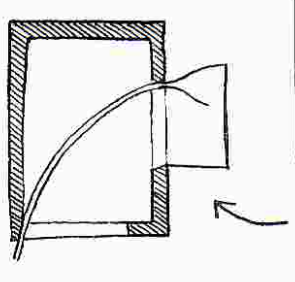
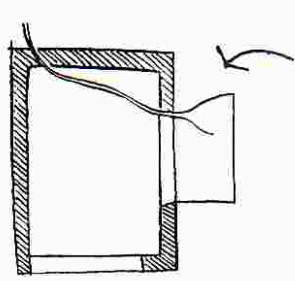
SE PUEBEN HACER COMBINACIONES CON LA POSICION DE LAS COMPUERTAS Y DE LOS ESCALONES...

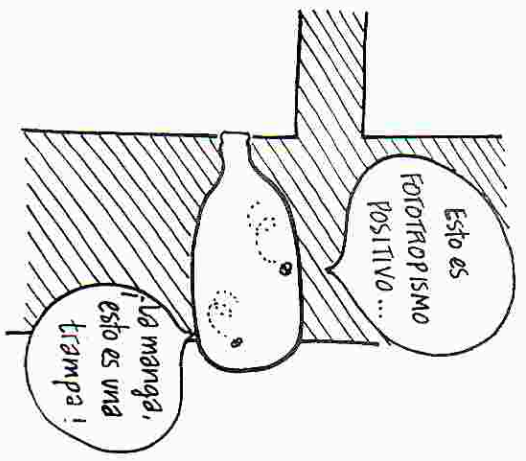
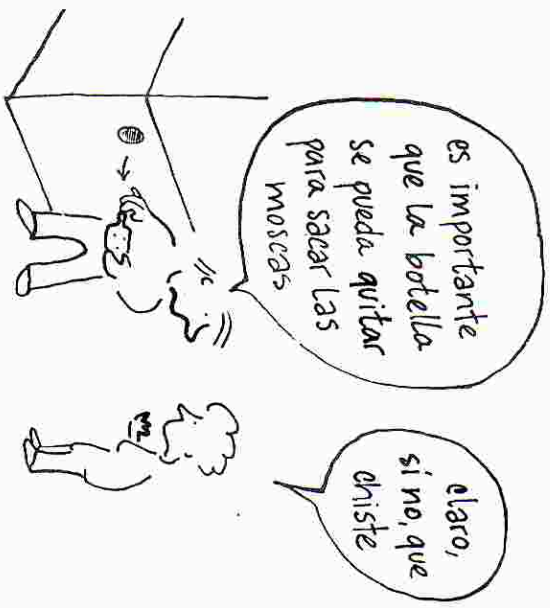
Aparte

La pipi NO SE MEZCLA con la popo



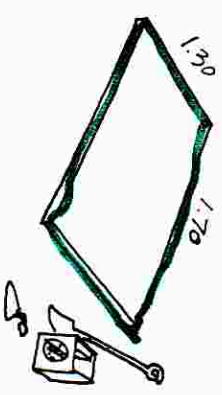
HAY QUE PROCURAR QUE LA MANGUERA NO PASE POR EL ESPACIO ABADO DE LA TAZA



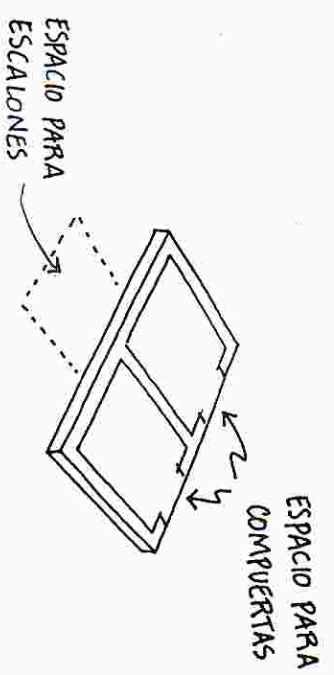


CONSTRUCCION

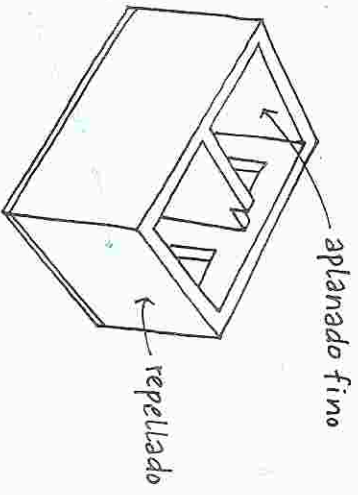
- 1 SE EMPAREJA EL SUELO Y SE HACE UN FIRME DE CEMENTO DE 7 CENTÍMETROS DE ESPESOR



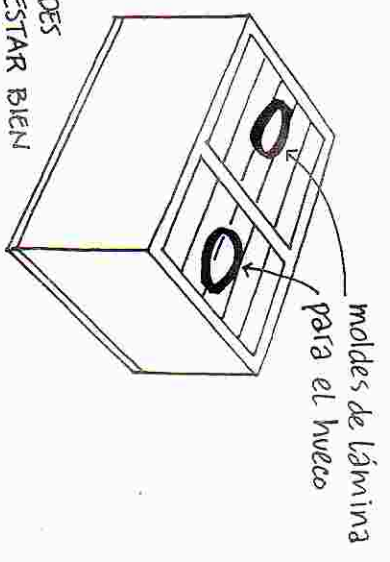
- 2 SOBRE EL FIRME SE MARCAN LAS COMPUERTAS DE VACIADO PARA DEJAR EL ESPACIO ANTES DE EMPEZAR A DESPLANTAR LAS PAREDES DE LAS CAMARAS



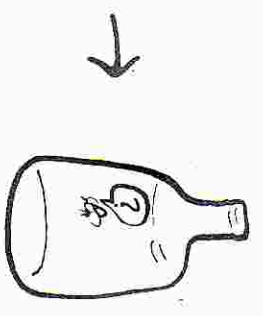
3 SE 'LEVANTAN!' LAS PAREDES DE LAS CÁMARA
Y SE APLANAN CON MEZCLA POR DENTRO Y
POR FUERA ...



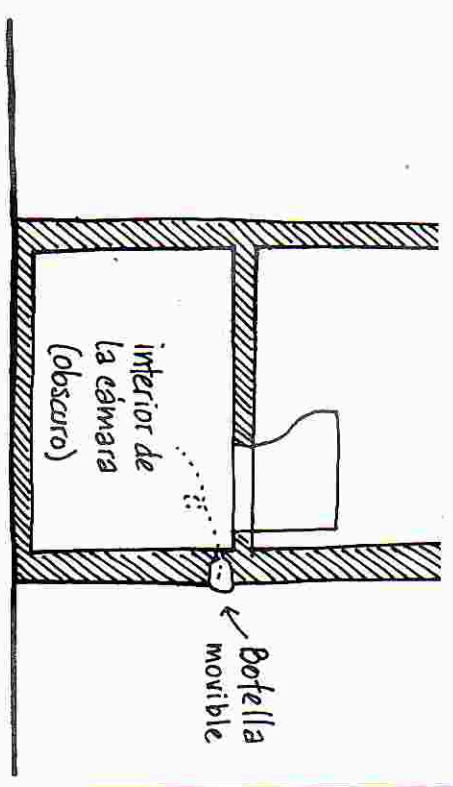
4 SE COLOCA LA CIMBRA, Y SOBRE ESTA SE
PONE EL PAR DE MOLDES EN EL LUGAR
DONDE SE UBICARÁ LA TAZA SEPARADORA

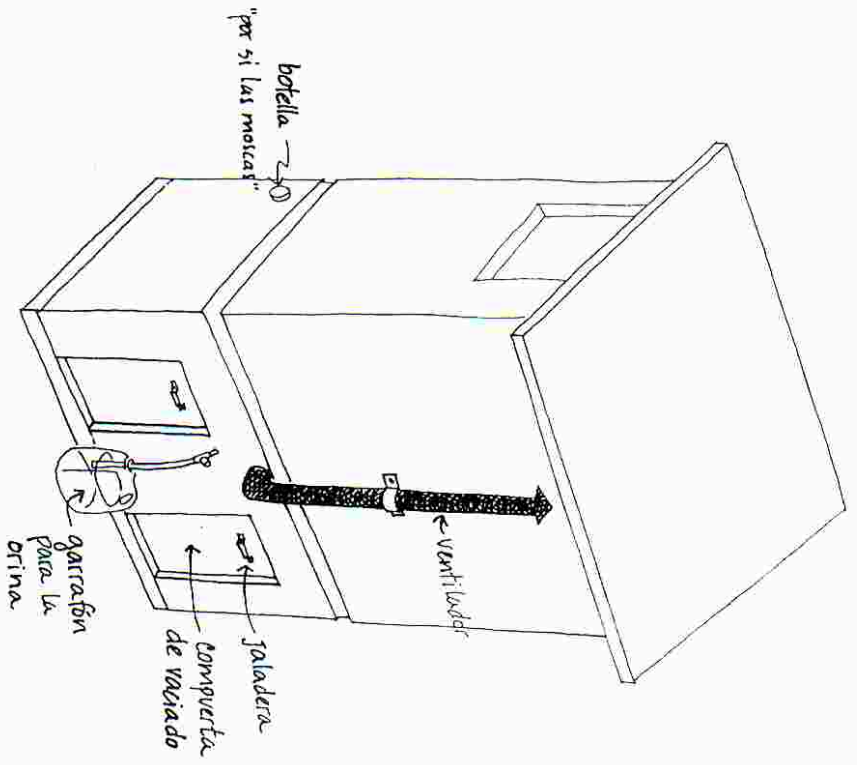


con una botella
se puede hacer
una trampa
para las moscas...



Si hay moscas adentro de la cámara
estas son atraídas por la luz del exterior
y quedan atrapadas en la botella

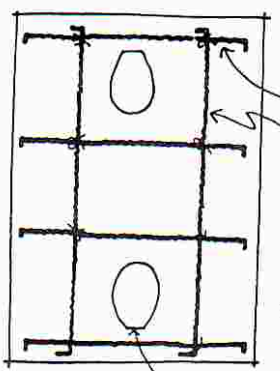




5 SE CORTAN LAS VARILLAS Y SE COLOCAN

4 varillas cortas de 1.26

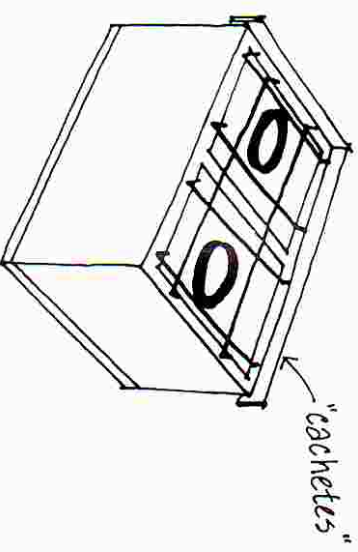
2 varillas largas de 1.66



el lado recto del molde queda en la "espalda"

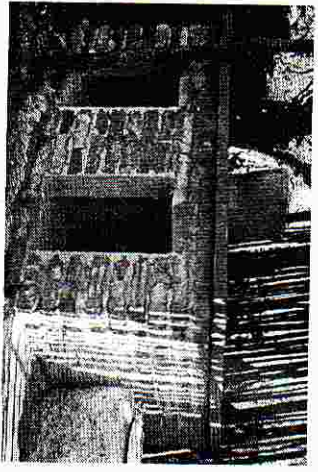
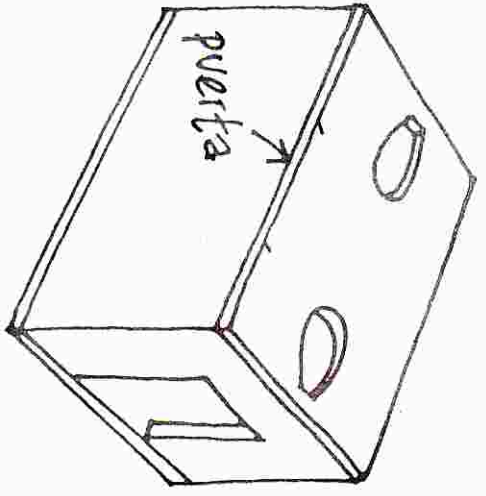
* POR EL TAMAÑO DE LA LOZA ES SUFICIENTE LA VARILLA INDICADA

6 SE COLOCAN LOS "CACHETES" PARA HACER EL "COLADO"...

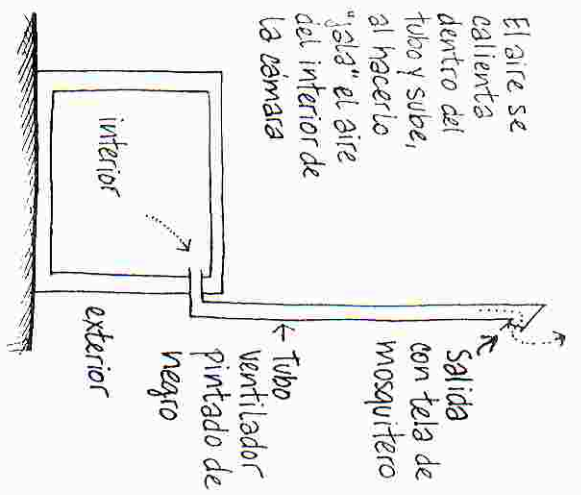


! Y A PREPARAR LA REVOLTURA !

ASI QUEDAN LAS CÁMARAS TERMINADAS

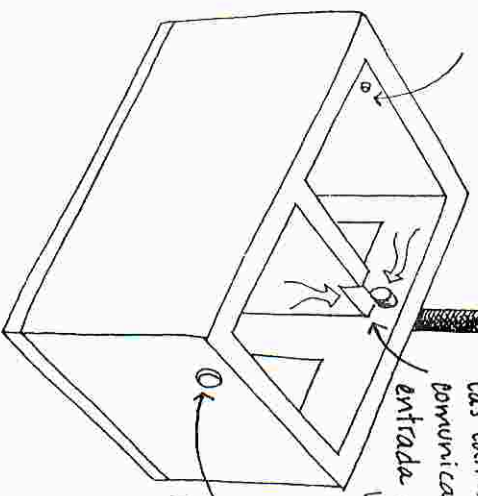


El aire se calienta dentro del tubo y sube, al hacerlo "jala" el aire del interior de la cámara



boca de la botella

Tubo ventilador



Las cámaras están comunicadas en la entrada del tubo ventilador

fondo de la botella

Y si le ponemos tubo de PVC?

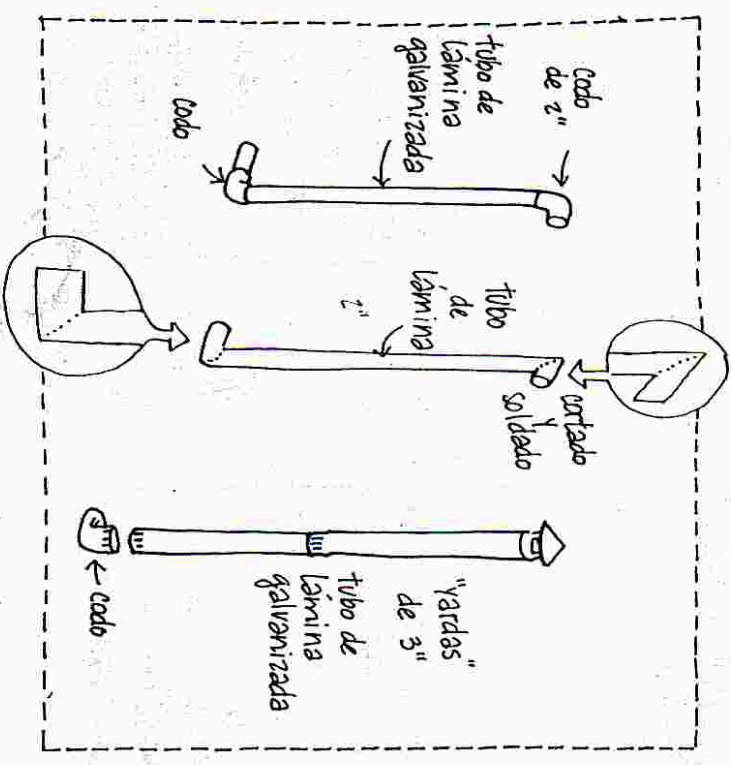


después de un tiempo se hace quebradizo con el sol

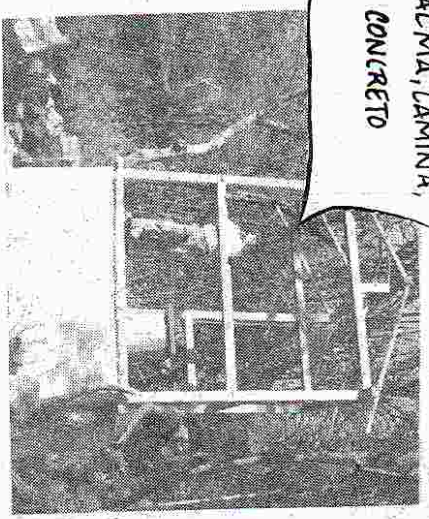


es mejor instalarlos de lámina galvanizada, con codos hechos del mismo tubo, o con tiramos de 90 cm. (Yardas)

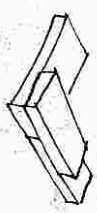
Hay para escoger ↴



LA CASETA SE PUEDE CONSTRUIR DE DIVERSOS MATERIALES: PAREDES DE CARRIZO, DABIBÚ, BAJAREQUE, TABIQUE O TABICÓN. EL TECHO PUEDE HAZERSE DE: TEJA, PALMA, LÁMINA, O DE CONCRETO

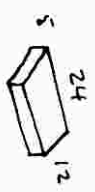


SI LA CASETA SE CONSTRUYE DE TABIQUE O TABICÓN NO ES NECESARIO PONERLE CASTILLOS, CON TRASLAPAR LAS ESQUINAS ES SUFICIENTE



LISTA DE MATERIALES

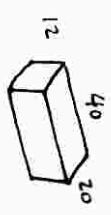
A) SANITARIO DE TABIQUE DE PARRO COCIDO



- FIRME
 CEMENTO 1 BULTO
 ARENA 7 BOTES
 GRAVA 7 BOTES

1.30/1.30/
0.07 (4p)

B) SANITARIO DE TABLÓN DE CEMENTO



- TABLÓN 170 PZAS.
 CEMENTO 5 BULTOS
 CAL 4 BULTOS
 ARENA 38 BOTES
 GRAVA 18 BOTES
 VARILLA 2 1/2 PZAS.
 ALAMBRE 1/2 Kg.

ESTE MATERIAL INCLUYE:

ARMADOS DE CÁMARAS Y CASCA Y TELLO DE CONCRETO

NO SE INCLUYE MATERIAL PARA EL TELLO

- BASETA
 TABIQUES 600 PZAS.
 ARENA 20 BOTES
 MORTERO 3 BULTOS
- TAZA SEPARADORA 1 PZA.
 MINIGITRILLO 1 PZA.
 MAQUERAS 3 PZAS (2 mts clu)
 TUBO VENTILADOR 1 PZA

ahora explíqueme lo de la ventilación, porque ya estoy bien acelerada...

- Es bien sencillo:
- el color negro absorbe el calor
 - el aire caliente es más ligero entonces...

cuando se calienta el tubo de ventilación pintado de negro se calienta el aire que está dentro del tubo y sube

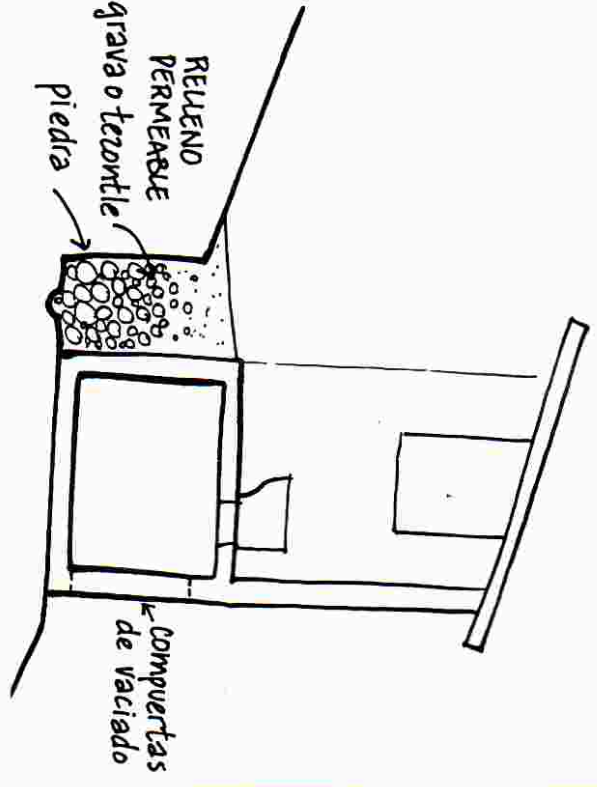
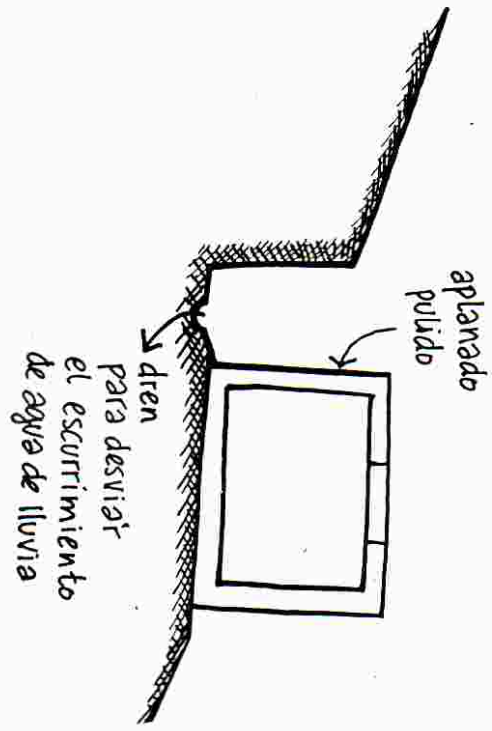


POR ESO YO RECOMIENDO INSTALAR TUBOS VENTILADORES DE LÁMINA GALVANIZADA, PUES NO SE OXIDAN Y SE CALIENTAN MEJOR

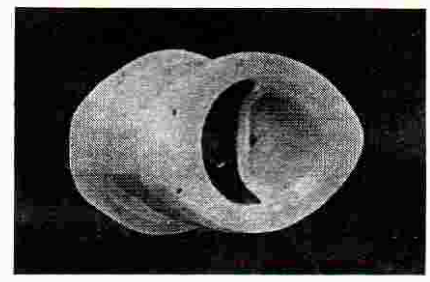


SON TUBOS QUE SE USAN COMO POSTES EN LAS CERCAS DE MAJALA NO CONFUNDIR CON EL TUBO PARA AGUA, ES MUY PESADO Y CARO

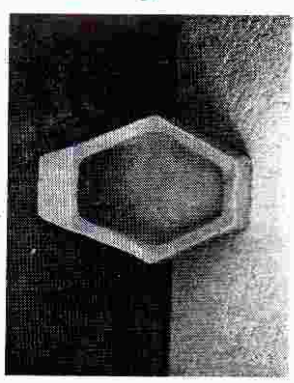
DESPUES DE HABER TERMINADO EL APLANADO EXTERIOR DE LAS CAMARAS Y EL DREN, HAY QUE DEJAR POR LO MENOS UN DIA PARA HACER EL RELLENO CON GRAVA O TEZONTLE Y PIEDRAS



Muebles Sanitarios



taza



mingitorio

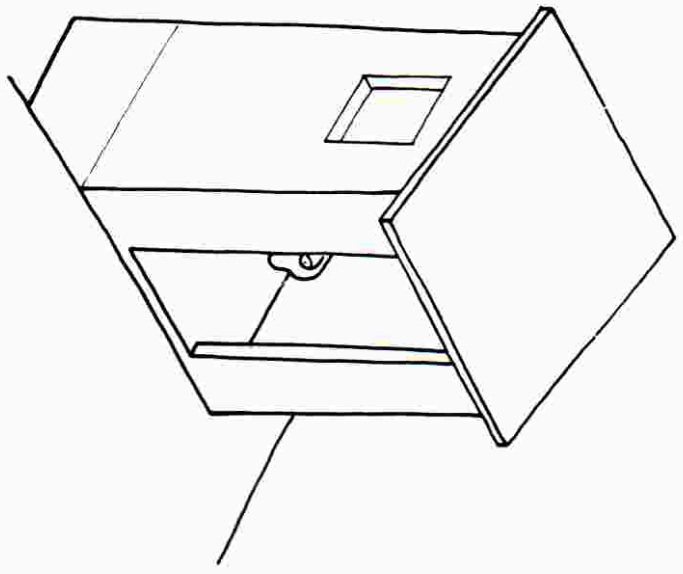


placa separadora para sanitarios movibles

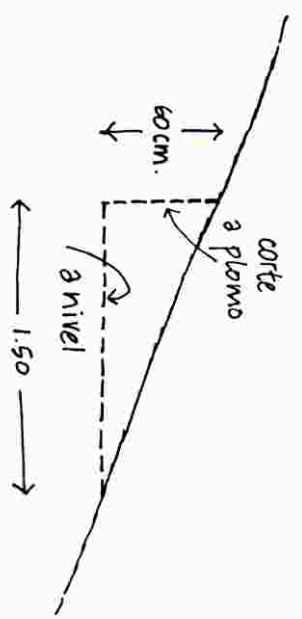
Ahora explíqueme como se hace cuando el terreno esta de bajadita...



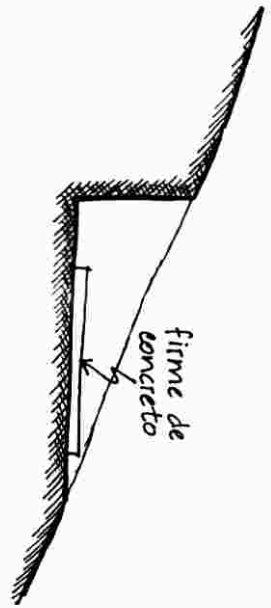
Los terrenos en pendiente se pueden aprovechar para evitar hacer escalones, haciendo un corte en el suelo



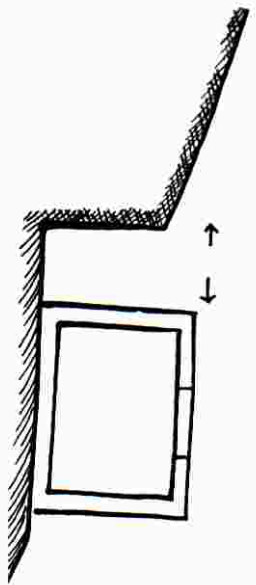
15



AL HACER EL CORTE HAY QUE NIVELAR Y COMPACTAR EL SUELO ANTES DE ECHAR EL FIRME



AL UBICAR EL SANITARIO DEBE QUEDAR ESPACIO SUFICIENTE PARA PODER APLANAR LA PARED EXTERIOR DE LAS CÁMARAS



16